



CATALOGO

FINESTRE I PORTE I FACCIATE
PRODUTTORE

www.inwestprofil.it

TABLE OF CONTENTS

• SULL'AZIENDA	3
• ACCESSORI PER SERRAMENTI	4
• PVC TECNOLOGIA	6-10
• TECNOLOGIA DEL LEGNO	11-13
• TECNOLOGIA DELL'ALLUMINIO	14-30
• GIARDINI D'INVERNO	31
• PORTE DA GARAGE E PORTE INDUSTRIALI	32
• DAVANZALI	33
• ESEMPI DI REALIZZAZIONI	34-37



INWEST-PROFIL

La nostra azienda è stata fondata nel 1994 e dall'inizio della sua attività si occupa della produzione di infissi per finestre e facciate.

I prodotti INWEST-PROFIL sono apprezzati da numerosi clienti non solo in Polonia, ma anche all'estero, tra l'altro, in paesi come la Francia e l'Italia. L'impianto di produzione ha un parco macchine automatizzato. Le linee di produzione costituite da macchine specializzate di fabbricazione italiana e tedesca, controllate da computer e gestite da personale qualificato permettono di ottenere prodotti di alta qualità. Attualmente, Inwest-Profil impiega circa 150 persone.

Grazie alla collaborazione con rinomati fornitori di componenti, come Rehau, Winkhaus Polska, Effector S.A., Schuring Polska, Pilkington, Aluprof, Aliplast, AGC Opatów, tra gli altri, siamo in grado di offrire ai nostri clienti prodotti che soddisfano i più importanti requisiti di qualità, sicurezza, efficienza energetica e funzionalità combinati con un aspetto estetico ad un prezzo ragionevole.

Nel nostro assortimento troverete:

- Finestre e porte in PVC, legno e alluminio
- Finestre in legno con rivestimento in alluminio
- Finestre e porte tagliafuoco in alluminio
- Porte da garage sezionali

Forniamo servizi completi che includono consulenza tecnica professionale, installazione, trasporto, assistenza in garanzia e post-garanzia, misurazioni gratuite, così come la vendita a rate.

Eseguiamo ordini individuali e siamo in grado di soddisfare anche i gusti più esigenti. Vi invitiamo a collaborare



COLLABORIAMO CON I MIGLIORI

Il nostro partner di lunga data è WINKHAUS POLSKA - un produttore globale di accessori per serramenti per finestre e porte, le cui soluzioni utilizziamo nei nostri sistemi.

Winkhaus Polska Beteiligungs società a responsabilità limitata S.a.s. è una delle aziende leader del GRUPPO WINKHAUS, un produttore tedesco di accessori per l'edilizia di riferimento in Europa.

I profili di produzione di base includono: produzione di accessori per serramenti per finestre di serrature multipunto, produzione di serrature per porte, di cilindri di chiusura brevettati e di sistemi chiave maestra.

160 anni di tradizione e innovazione.

Per 160 anni Winkhaus ha puntato sulla qualità senza compromessi e lo ha fatto con successo. Introducendo numerose innovazioni, si occupa costantemente di elevare gli standard di qualità. I prodotti Winkhaus rappresentano il più alto livello di sofisticazione tecnica nell'industria della accessori per serramenti e della sicurezza per porte e finestre. L'azienda ha sede a Telgte (Germania) e ha filiali in 8 paesi.

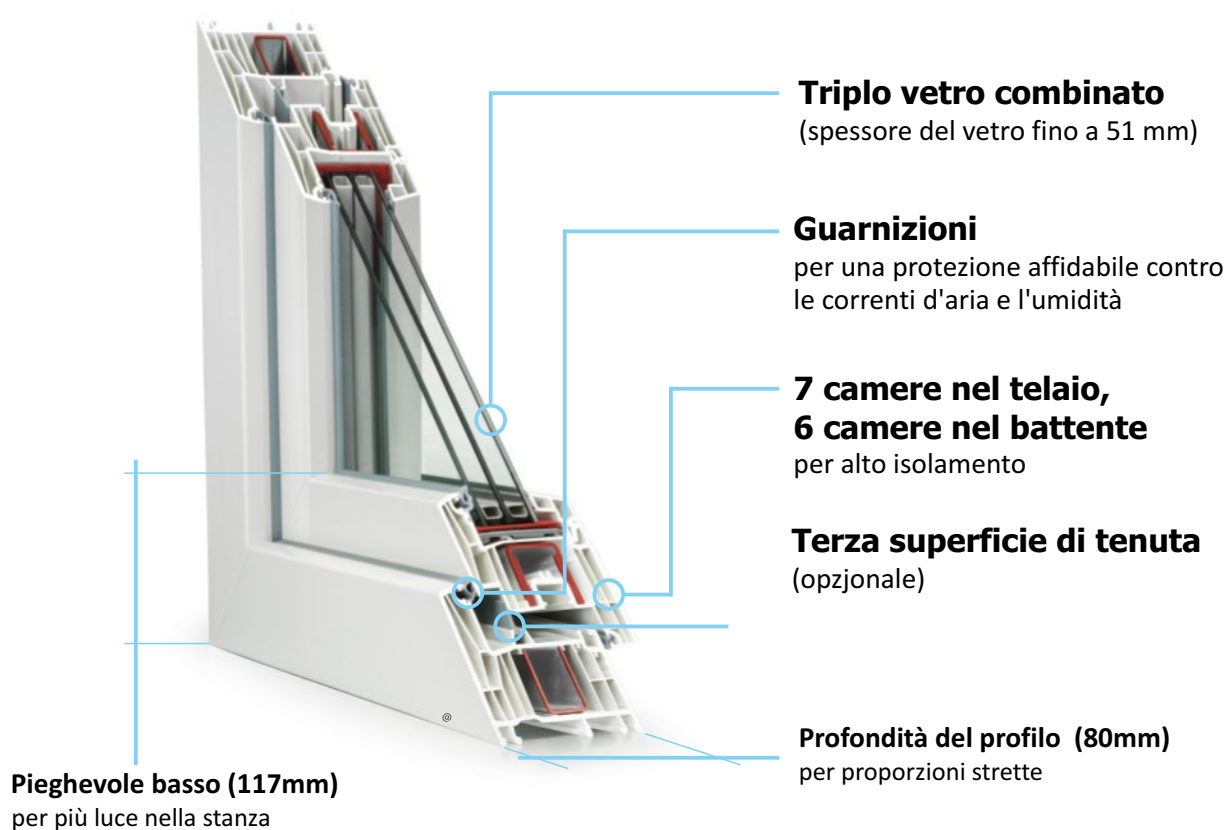




FENSTER
DESIGN

SISTEMA SYNEGO®

- Risparmio energetico del futuro - fino al 50% di isolamento termico migliore
- Comfort del silenzio grazie al miglior isolamento acustico
- Sicurezza - protezione antieffrazione fino a 10 volte superiore
- Design unico grazie a una vasta gamma di forme e colori
- Formula innovativa High Definition Finishing (HDF), che offre la resistenza allo sporco



Parametri tecnici:

- Profondità del profilo - 80 mm / sistema con guarnizione centrale e tampone
- Profili a 7 camere (telai) e profili a 6 camere (ante)
- Coefficiente di scambio termico U_w da 0,66 W/m²K
- Isolamento acustico: fino alla classe $R_{w,p} = 46$ dB
- Resistenza all'effrazione: fino alla classe RC3
- Superficie esterna dal profilo estremamente liscio grazie alla tecnologia HDF

L'ARTE INNOVATIVA DI CREARE FINESTRE PERFETTE

SISTEMA GENE[®]

- Massima qualità di isolamento termico - certificato per case passive
- Eccellente stabilità del profilo - un nuovo materiale composito RAU-FIPRO[®] e sistema di rafforzamento integrato (IVS)
- Alto livello di protezione antieffrazione
- Riduzione del rumore di 24 volte
- Possibilità illimitate di creazione di design di finestre
- Tecnologia HDF (High Definition Finishing) rende le finestre facili da pulire e mantenere

GENE[®] PHZ

sistema con la certificazione Casa Passiva

- Profili a 6 camere
- Coefficiente di scambio termico U_w fino a 0,73 W/m²K
- Eccellente isolamento acustico della finestra R_w (C; Ctr) do 47 (0; -2) dB fino a 47 dB per un vetro con isolamento acustico di 50 dB, ottenuto senza rinforzo in acciaio
- Resistenza all'effrazione fino alla classe RC 3

GENE[®]

di plastica di nuova generazione RAU-FIPRO[®]

- Profili a 6 camere
- Coefficiente di scambio termico U_w fino a 1,1 W/m²K
- Eccellente isolamento acustico della finestra R_w (C, Ctr) = 47 (-1; -3) dB per il vetro con isolamento acustico di 50 dB, ottenuto senza rinforzi in acciaio
- Resistenza all'effrazione fino alla classe RC 3



EFFICIENTE ISOLAMENTO TERMICO E UNA VARIETÀ DI SOLUZIONI

SISTEMA BRILLANT-DESIGN

- Design elegante e sagoma armoniosa
- Varietà di forme, colori, modi di aprire le finestre
- Riduzione efficiente dei costi di riscaldamento
- Resistenza allo scasso
- Pulizia e comfort grazie alla tecnologia HDF
- Alta stabilità delle finestre



Parametri tecnici:

- Profondità del profilo: 70 mm oraz 80 mm / guarnizione paraurti
- Sistema a 5 e a 6 camere (telaio 80 mm)
- Coefficiente di scambio termico: $U_{w,a}$ 0,9 W/m²K
- Isolamento acustico della finestra: R_w a 45 dB
- Resistenza all'effrazione fino alla classe RC 3

ECCELLENTE ISOLAMENTO, DESIGN MODERNO

SISTEMA EURO-DESIGN 70

- Eccellente isolamento termico
- Sistema a 5 camere
- Valore del coefficiente di scambio termico U_w a 0,9 W/m²K
- Isolamento acustico delle finestre R_w fino a 45 dB
- Resistenza all'effrazione fino alla classe RC 2

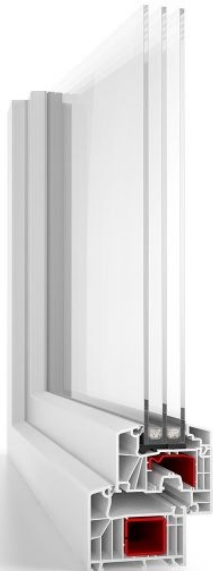


Parametri tecnici:

- Profondità del profilo: 70 mm / guarnizione paraurti
- Sistema a 5 camere
- Valore del coefficiente di scambio termico U_w a 0,9 W/m²K
- Isolamento acustico delle finestre R_w fino a 45 dB
- Resistenza all'effrazione fino alla classe RC 2

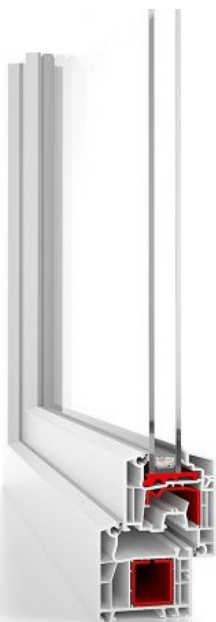
SISTEMA IDEALE 8000[®]

- Sistema con una profondità di installazione di 85 mm, con una guarnizione centrale, a 6 camere
- Tecnologia del vetro "Bonding inside"
- Isolamento termico U_w fino a 0,67 W/m²K



SISTEMA IDEALE 7000[®]

- Larghezza del sistema: 85 mm, con guarnizione esterna, a 6 camere
- Ideale 7000 „powerdur inside" nuovo approccio all'efficienza energetica
- Isolamento termico U_w fino a 0,70 W/m²K



SISTEMA IDEALE 4000[®]

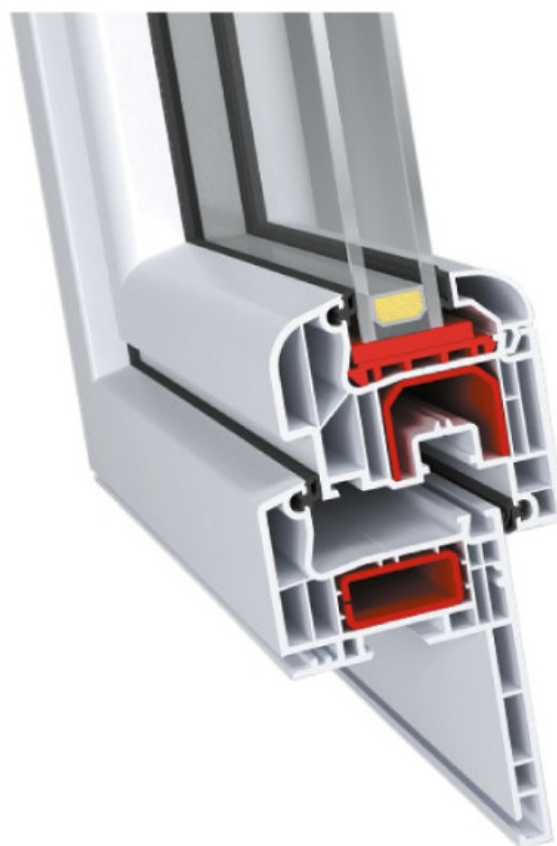
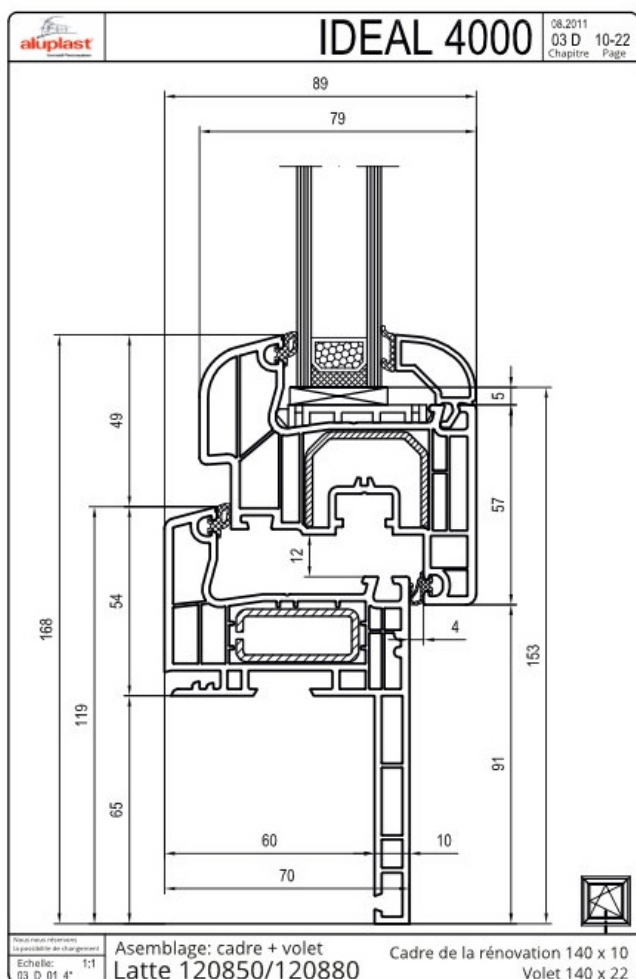
- Larghezza del sistema: 70 mm, con guarnizione esterna, a 5 camere
- Isolamento termico U_w fino a 0,94 W/m²K

SISTEMA DEL QUADRO DI RISTRUTTURAZIONE

Il sistema del quadro di ristrutturazione viene utilizzato per installare finestre senza necessità smontaggio di vecchi telai di finestre. La specificità di questo tipo di finestre è l'uso di un quadro di ristrutturazione speciale dal cosiddetto profilato di mascheratura che copre la cornice di legno creando una fascia estetica dall'interno, invece dall'esterno possiamo utilizzare specifici profilati di rivestimento. I profilati di mascheratura nei telai sono di varie larghezze, ma è anche possibile tagliarli secondo le eventuali esigenze.

L'altezza ridotta del telaio permette di non contenere significativamente la luce del vetro della finestra nonostante che ci viene lasciato il vecchio telaio.

È una soluzione applicata spesso negli edifici storici, che permette di evitare il rischio di danneggiamento della fasciata.



FINESTRE IN LEGNO INWEST- PROFIL - serie IP

- Aspetto unico, clima e proprietà del legno naturale
- La massima durata e stabilità dei profili
- Eccellente isolamento termico e acustico
- Ecologia - rispettose dell'ambiente

COSA VALE LA PENA SAPERE?

Le nostre finestre in legno sono fatte di legno selezionato di alta qualità incollato in tre strati. Questo riduce quasi completamente la possibilità di deformazione dei profili.

La nostra falegnameria è fatta principalmente di pino e del legno esotico **"Red Meranti"**. L'intero processo di produzione si basa su una linea di produzione professionale: macchina per la lavorazione dei profili SAC e verniciatura automatica **WERTEC**.

I profili sono protetti con un sistema di 3 strati di vernice. Per la verniciatura, si usano vernici di produttori noti e affidabili, come Sikkens o Gori. Le vernici utilizzate sono prodotte sulla base di soluzioni acquose, grazie a questa tecnologia la finestra "respira" ed è sicura sia per l'utente che per l'ambiente.

La qualità non ammette compromessi, perciò, sulla base della nostra lunga esperienza, abbiamo selezionato per le nostre finestre i migliori componenti di aziende note e apprezzate sul mercato.

La professionalità e l'impegno dei nostri dipendenti, i componenti di alta qualità utilizzati e il moderno parco macchine garantiscono la massima qualità della falegnameria INWEST- PROFIL.



CLASSICO DELL'ELEGANZA, CONFORTO, SICUREZZA

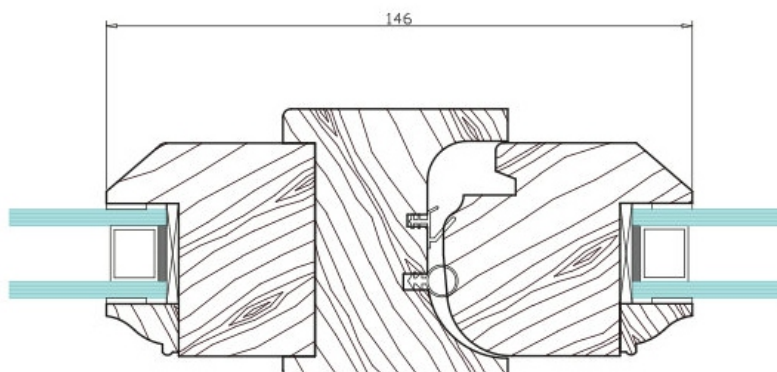
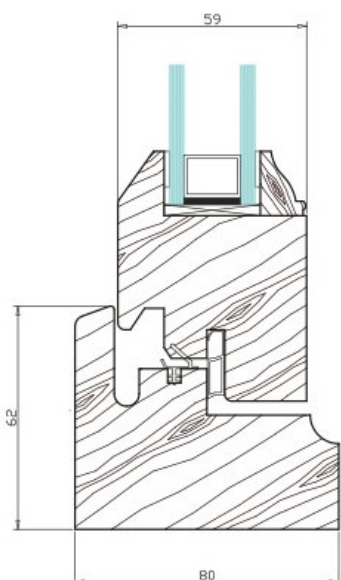
SISTEMA IP CLASSIQUE

Il sistema di profili in legno IP classique è la più alta qualità e la classica eleganza. Opzioni aggiuntive e una vasta gamma di colori consentono di soddisfare una varietà di esigenze degli utenti.

- Ottima resistenza (tre strati di vernice)
- Vetrocamera basso emissivo con gas argon
- Vetri sicuri antieffrazione (opzione)
- Isolamento antiacustico maggiorato (opzione)
- Vetratura a secco" - l'uso di guarnizioni senza l'applicazione di silicone (opzione)

Parametri tecnici:

- Larghezza standard dei profilati: mm 59/80
- Pacchetto a 2 vetri
- Sistema con la sigillatura centrale



I nostri sistemi di profili in legno della serie IP sono prodotti di altissimo livello tecnico. Opzioni aggiuntive, varie forme e raggi di profili e una vasta gamma di colori permettono di soddisfare le diverse esigenze degli utenti.

- Efficace protezione dall'umidità (sistema di cappucci)
- Vetro a bassa emissione riempito di argon
- Vetro di sicurezza antieffrazione (opzione)
- Higher acoustic insulation



IP - 92

- Larghezza dei profili: 92 mm
- Isolamento termico U_w a $0,8 \text{ W/m}^2\text{K}$
- Pacchetto di 3 vetri
- Sistema con tenuta interna, centrale ed esterna



IP - 78

- Larghezza dei profili: 78 mm
- Isolamento termico U_w a $0,9 \text{ W/m}^2\text{K}$
- Pacchetto di 3 vetri
- Sistema con tenuta interna, centrale ed esterna



IP - 68

- Larghezza dei profili: 68 mm
- Isolamento termico U_w a $1,1 \text{ W/m}^2\text{K}$
- Pacchetto di 2 vetri
- Sistema con tenuta interna, centrale ed esterna

MASSIMA DURATA E ULTIMA TENDENZA - LEGNO + ALLUMINIO

POSSIBILITÀ DI COPERTURA IN ALLUMINIO

COSA DOVRESTI SAPERE?

Il rivestimento opzionale in alluminio fornisce la massima protezione ai profili esterni in legno contro gli effetti dannosi del tempo e dei fattori ambientali.

Inoltre, l'alluminio è un complemento estetico alla moda, che si adatta adatte perfettamente alle tendenze moderne del design delle facciate degli edifici.

L'applicazione di questa soluzione permette alle finestre di mantenere l'aspetto del legno all'interno, mentre l'esterno protegge e fornisce un design moderno in alluminio in qualsiasi colore della tavolozza di colori RAL.



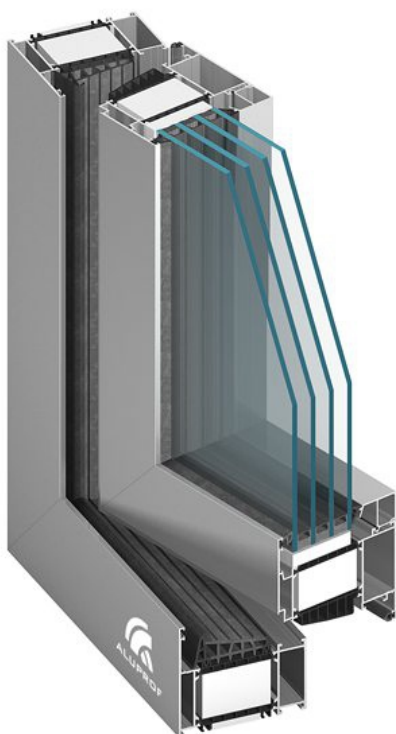
SISTEMI FINESTRE-PORTE

- I sistemi finestre-porte offerti permettono di costruire molti tipi diversi di finestre e porte seconda del campo di applicazione e dei requisiti dettagliati riguardanti la funzionalità, l'estetica, l'isolamento termico, la resistenza all'effrazione, al fumo o al fuoco.
- Tra questi ci sono strutture senza isolamento termico, utilizzate per la costruzione delle pareti porte o sviluppo di balconi, sia soluzioni esterne basate su profili termicamente isolati.

CERTIFICAZIONE PASSIVE HOUSE INSTITUTE DARMSTADT

MB-104 Passive ESTERNO

- Il sistema di finestre a taglio termico passivo-MB-104 con le più alte prestazioni di isolamento termico soddisfa tutti i requisiti per gli elementi utilizzati nell'edilizia passiva.
- Il sistema viene utilizzato per realizzare elementi architettonici esterni, ad esempio vari tipi di finestre, vestiboli, vetrine e costruzioni spaziali, che, oltre all'eccellente isolamento termico, sono caratterizzati da un ottimo isolamento acustico, dalla tenuta all'acqua e all'aria e da un'elevata resistenza strutturale.



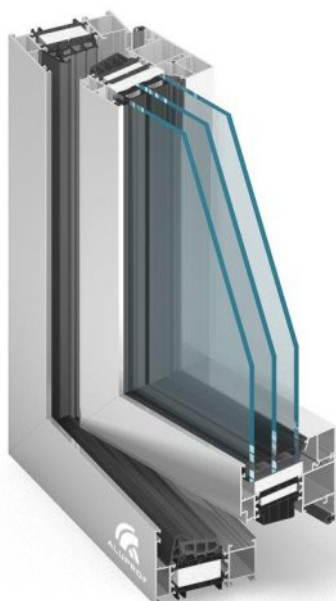
Vantaggi del sistema passivo MB-104 Passive:

- Funzionalità ed estetica
- Finestre con certificazione di Passive House Institute
- Darmstadt dla wersji MB-104 Passive SI oraz MB-104 Passive Aero
- Alto potere di isolamento termico per finestre apribili U_w a 0,53 W/m²K
- Parametri di tenuta all'aria e isolamento superiori agli standard
- Ampia gamma di vetratura fino a 81 mm
- Possibilità di utilizzare cerniere tradizionali o a scomparsa

RACCOMANDATO PER LA COSTRUZIONE AD ALTA EFFICIENZA ENERGETICA

MB-86 ESTERNE

Il sistema di finestre e porte MB-86 è un prodotto con parametri molto buoni, che offre la possibilità di soddisfare diverse esigenze degli utenti. La costruzione del suo profilato ha 3 opzioni a seconda delle esigenze di risparmio di energia termica: ST, SI i AERO. MB-86 è il primo sistema di finestre e porte in alluminio al mondo che utilizza l'aerogel, un materiale con eccellenti proprietà di isolamento termico. È disponibile anche una versione di finestre con un'anta a scomparsa.

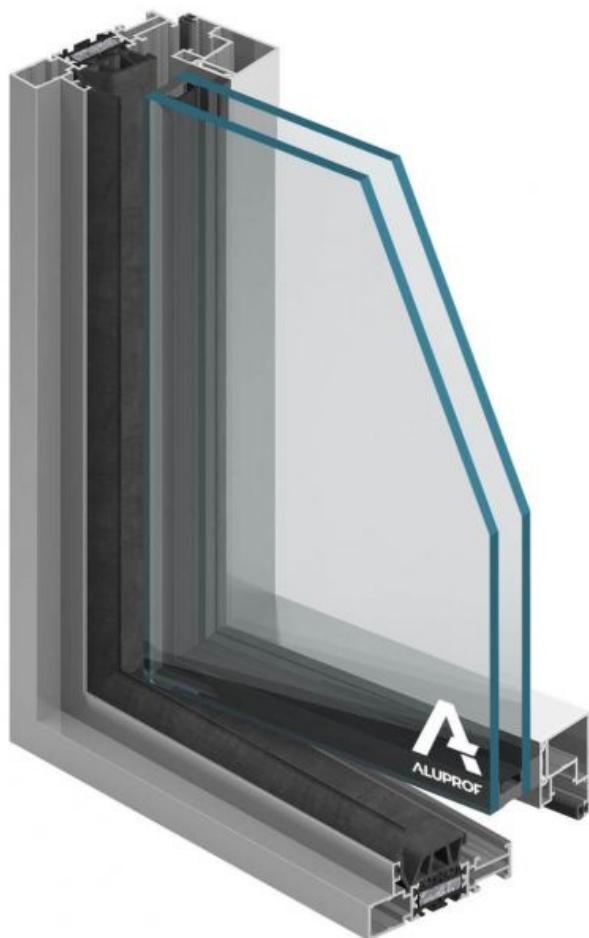
**Vantaggi del sistema passivo MB-86:**

- Soluzioni tecniche innovative
- Alto isolamento termico: U_w fino a $0,72 \text{ W/m}^2\text{K}$
- Elevata durabilità dei profili, che permette di realizzare strutture di grandi dimensioni e di grande peso
- Una vasta gamma di profili garantisce l'ottenimento dell'estetica richiesta e la durata della struttura
- Ampi tagli termici con una nuova forma, che permettono l'uso di un divisorio aggiuntivo nella zona di isolamento dei profili
- La guarnizione centrale bicomponente sigilla perfettamente e isola termicamente lo spazio tra l'anta e il telaio
- Forme dei profili adatte all'installazione di vari tipi di ferramenta per buste, comprese le cerniere a scomparsa
- L'ampia gamma di vetri permette l'uso di tutti i tipi comuni di doppi vetri, vetri acustici e antieffrazione
- Profilo di drenaggio disponibile in due varianti: tradizionale o a scomparsa

SISTEMA DI FINESTRE DA PROFILATI SNELLI

MB-SLIMLINE ESTERNI

Il sistema di finestre a taglio termico MB-Slimline ad alto isolamento termico, viene utilizzato per realizzare vari tipi di finestre con apertura verso l'interno (a battente, basculati, turn-tilt) e fisse. Una caratteristica di questo sistema è un perfetto isolamento termico ed acustico, tenuta ed alta resilienza della struttura. Il sistema MB-Slimline grazie ad una larghezza molto ridotta dei profilati in alluminio, visibili dal lato esterno della struttura, rendono possibile la realizzazione di ante delle finestre in due varianti: con profilati (SG) visibili o non visibili dall'esterno dell'edificio. Questo sistema può anche sostituire perfettamente le finestre di vecchio tipo con profilati in acciaio, garantendo un aspetto simile delle finestre dall'esterno dell'edificio e nello stesso tempo aumentando notevolmente l'isolamento termico della partizione.



Vantaggi del sistema MB-SLIMLINE:

- Elevata tenuta contro l'infiltrazione dell'acqua e dell'aria ed ottimo isolamento termico
- Buon isolamento termico
- Vasta gamma di vetratura fino a mm 81
- Applicazione delle tipiche scanalature hardware di tipo „Euro” permette l'installazione della maggior parte dei raccordi disponibili
- La tecnologia di esecuzione della struttura è semplificata fino al massimo

DURATA, EFFICIENZA ENERGETICA ED ESTETICA NELLA VOSTRA CASA

PORTE DEL PANNELLO

La costruzione delle porte del pannello si basa sul sistema di porte in alluminio termicamente isolate MB-86 ed è disponibile in quattro versioni di profili di telai e ante. La porta è riempita con pannelli decorativi di altissima qualità, disponibili in una vasta gamma di motivi e colori, fissati ai profili della porta su uno o entrambi i lati.

Le porte del pannello sono caratterizzate da un'estetica elevata e da un ottimo isolamento termico e acustico. Grazie all'uso di vernici autopulenti mantengono un aspetto bello ed estetico per molto tempo. Le porte a pannello sono una proposta per gli utenti più esigenti, per i quali diventeranno non solo un ingresso sicuro e durevole alla casa, ma anche la sua vetrina e decorazione.

Vantaggi delle PORTE DEL PANNELLO

- **SOLIDITÀ** - la costruzione si basa su un sistema tecnologicamente avanzato di profilati in alluminio termicamente isolati MB-86
- **MODERNITÀ** - stile e aspetto perfetto per anni - i pannelli di riempimento sono disponibili in molti modelli e colori diversi e colori. I pannelli delle porte sono fatti di materiali durevoli e resistenti alle intemperie. Possono anche essere trattati con le esclusive vernici Teflon di Finea, che riducono al minimo l'adesione dello sporco
- **DURATA E ISOLAMENTO** - le porte hanno un'altissima tenuta all'acqua e all'aria e un eccellente isolamento termico e acustico.



VASTA GAMMA DI APPLICAZIONI

MB-70 ESTERNE

Sistema in alluminio utilizzato per realizzare elementi architettonici esterni che richiedono un ottimo isolamento termico e acustico, come: vari tipi di finestre, porte, vestiboli, vetrine, strutture spaziali. Ha una versione con un maggiore potere di isolamento termico ottenuto attraverso l'uso di speciali inserti isolanti all'interno delle sezioni e nello spazio sotto il vetro. Nel sistema MB-70 si possono realizzare finestre e porte antieffrazione fino alla classe RC4 e finestre per evacuazione di fumo. Diverse versioni di finestre sono anche disponibili: una finestra con il cosiddetto "battente nascosto" e una versione per edifici storici. Il sistema è anche la base per la costruzione di facciate "freddo-calde". Inoltre, sulla base del sistema MB-70 è possibile realizzare costruzioni per finestre con apertura verso l'esterno e finestre a bilico.

Vantaggi del MB-70:

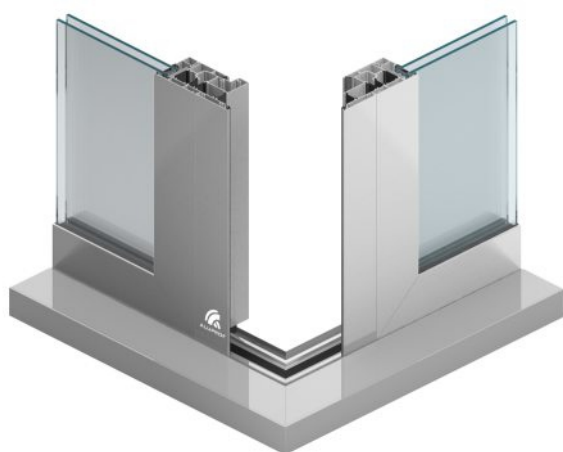
- Varietà di funzioni delle finestre, adattate alle esigenze degli utenti
- Possibilità di piegare i profili e costruire finestre ad arco
- Varie soluzioni estetiche fornite da finestre con anta nascosta, versione Industrial "simil acciaio" e fermavetri di tre tipi: Standard (rettangolare), Prestige (arrotondato) e stile (modellato)
- Porte a una o due ante, con apertura verso l'interno o verso l'esterno, comprese le porte porte con un "serratura di sicurezza".
- Costruzioni adatte a diversi tipi di ferramenta, per esempio cerniere a scomparsa nelle finestre, cerniere a rullo nelle porte
- Base per soluzioni con un maggiore isolamento termico
- Possibilità di costruire costruzioni bicolori: i profili possono avere un colore diverso all'esterno e un altro all'interno



PORTE SCORREVOLI E ASCENSORI - BALCONI, TERRAZZE - GRANDI SUPERFICI VETRATE

MB-77 HS ESTERNE

Le porte alzanti scorrevoli sono una soluzione ideale per collegare stanze o giardini d'inverno con l'ambiente esterno. Sono una comoda uscita verso il balcone, la terrazza o lo spazio aperto del giardino. Permettono un ottimo contatto con l'ambiente circostante, e nella posizione aperta non occupano spazio all'interno della stanza, il che aumenta ulteriormente il loro comfort. Il sistema MB-77HS appartiene ai prodotti con i migliori parametri e soddisfa tutti i requisiti stabiliti per questo gruppo di prodotti. Ha due varianti di costruzione con diverso isolamento termico: ST e HI. La costruzione dei profili permette di realizzare porte esclusive di grandi dimensioni, riempite con vetri singoli o doppi, e i materiali e le soluzioni tecniche utilizzate aiutano a raggiungere un alto livello di protezione termica e acustica. Grazie alle sue proprietà, questo sistema è ideale per case monofamiliari così come per comodi appartamenti o hotel.

**Vantaggi del sistema MB-77HS:**

- I profili robusti e sottili permettono di costruire porte con peso delle foglie fino a 400 kg, altezze fino a 3,2 m e una larghezza fino a 3,3 m
- Soluzioni convenienti con una soglia bassa
Una vasta gamma di riempimenti, così come accessori aggiuntivi e inserti isolanti, permettono di ottenere ottimi parametri termici e acustici della struttura
- Le fermavetre in tre versioni: Standard (rettangolare), Prestige (arrotondato) e stile (modellato)
- Proprietà antieffrazione migliorate, alta tenuta alla penetrazione di acqua e aria attraverso la porta
- L'alto livello di compatibilità con il sistema MB-86 permette combinazioni esteticamente piacevoli delle porte MB-77HS con finestre e l'uso di componenti per la loro produzione
- Una vasta gamma di colori permette alle porte di essere decorate liberamente e indipendentemente sia all'interno che all'esterno

DIVERSITÀ FUNZIONALE, SICUREZZA, DESIGN

MB-60 ESTERNE

MB-60 è un moderno sistema di finestre e porte utilizzato per realizzare elementi architettonici esterni che richiedono isolamento termico e acustico.

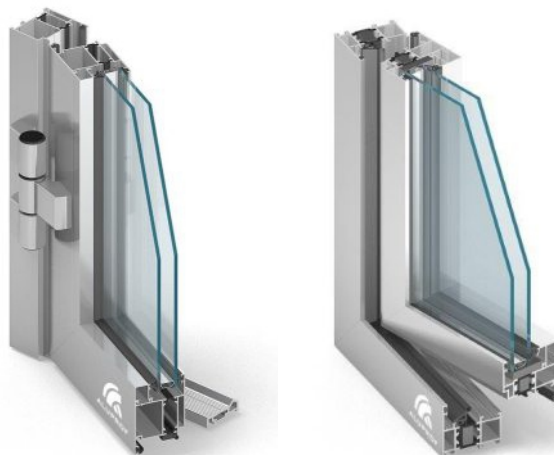
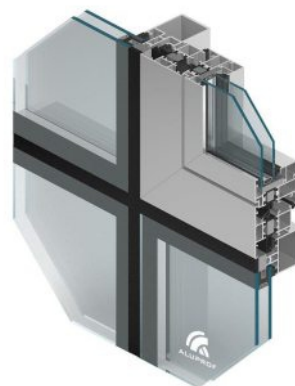
Il sistema è caratterizzato da un basso coefficiente globale di trasferimento del calore U, dovuto all'uso di separatori termici e guarnizioni.

È possibile modellare i profili, il che permette di realizzare varie costruzioni ad arco. Inoltre, MB-60 offre diverse versioni funzionali, come finestre con "anta nascosta", finestre rotanti o finestre nella versione Industrial - "simili all'acciaio".

Anche le costruzioni antieffrazione possono essere fatte sulla base di questo sistema.

Vantaggi del sistema MB-60:

- Varietà di funzioni e modi di aprire le finestre, adattati alle esigenze degli utenti
- Ricche soluzioni estetiche
- Porte a una o due ante, con apertura verso l'esterno o verso l'interno
- Sistemi di grandi dimensioni
- Possibilità di piegare i profili e costruire finestre ad arco
- Installazione in edifici individuali o facciate in alluminio
- Finestre e porte antieffrazione
- Possibilità di costruire costruzioni bicolori: profili possono avere un colore diverso all'esterno e un altro all'interno finish options



COMPOSIZIONI ILLIMITATE DI SUPERFICI E FACCIATE

MB-SLIDE ESTERNE

Un sistema di porte e finestre scorrevoli con isolamento termico, che può essere integrato in pareti in muratura, facciate in alluminio, giardini d'inverno o strutture di vetrine.

Il sistema MB-SLIDE permette di creare edifici esteticamente piacevoli, confortevoli per i loro utenti e allo stesso tempo offre la possibilità di un uso molto efficace dello spazio nell'edificio.

Le porte e le finestre scorrevoli, specialmente quelle grandi, "allargano" visivamente lo spazio abitativo collegandolo con una terrazza o un giardino esterno.

La gamma delle soluzioni disponibili e delle potenziali applicazioni è ampia: da prodotti adatti a balconi, terrazze o giardini d'inverno a costruzioni perfettamente adatte a edifici pubblici e strutture commerciali.

Vantaggi del sistema MB-SLIDE:

- Grandi possibilità di disposizione dello spazio: le dimensioni massime delle ante sono H: 2600 mm, L: 1800 mm, peso max. 160kg
- Varie varianti di installazione: da 2 a 6 moduli
- Ottima efficienza energetica grazie ai tagli termici in plastica
- Disponibili guarnizioni scorrevoli, a spazzola o in elastomero termoplastico
- L'uso di guarnizioni a scorrimento, guarnizioni a spazzola o guarnizioni in elastomero termoplastico TPE, nonché guarnizioni di copertura EPDM e guarnizioni per vetri permette di ottenere un'elevata tenuta della costruzione
- La compatibilità con altri sistemi permette un'alta flessibilità delle soluzioni progettate



PARETI DIVISORIE IN VETRO - ELEGANTI INTERNI D'UFFICIO

MB-45 OFFICE INTERNE

Il sistema di pareti divisorie fisse e a porte MB-45 OFFICE è utilizzato per realizzare pareti divisorie interne con vetro temperato come elemento costruttivo portante. Grazie alla sua versatilità e alle grandi possibilità per le stanze alte, il sistema MB-45 OFFICE è dedicato alla costruzione di pareti leggere ma solide in sale per conferenze e uffici con porte ben marcate. Gli elementi di questo sistema possono essere utilizzati per realizzare pareti fisse e ante di porte tutto vetro (a battente e pieghevoli).

Vantaggi del sistema MB-45 OFFICE:

- Costruzione leggera e robusta
- Profondità di costruzione 45 mm
- Gamma di riempimento 2-25 mm (vetro temperato dedicato 8, 10 e 12 mm)
- Guarnizioni per vetri montate in modo continuo, senza tagli agli angoli
- Possibilità di cambiare la composizione interna
- Altezza massima di costruzione fino a 4 m



DURATA, EFFICIENZA ENERGETICA ED ESTETICA NELLA VOSTRA CASA

MB-45 INTERNE

Il sistema è dedicato principalmente agli elementi di costruzione interna - vari tipi di pareti divisorie, finestre, porte, comprese le porte scorrevoli, a battente e automatiche, vestiboli, vetrine, casse, vetrine, ecc. È la base per soluzioni speciali: MB-45D partizioni e porte a prova di fumo e le cosiddette porte "carniere". Permette anche di realizzare porte e vetrate esterne in situazioni che non richiedono l'isolamento termico dei profili. MB -45 can be used externally where no thermal insulation is required or also internally as a partition system.

Vantaggi del sistema MB-45:

- Varietà di funzioni e modi di aprire le finestre e le porte, adattati alle esigenze degli utenti
- Ampia scelta di varianti di guarnizioni di porte e della forma e altezza delle soglie
- Striscie di vetratura di tre tipi: Standard, Prestigio, Stile
- Possibilità di piegare profili e costruire costruzioni ad arco



SICUREZZA ANTINCENDIO

MB-78 EI

Il sistema MB-78 EI viene utilizzato per realizzare divisori interni o esterni con porte a una o due ante con classe di resistenza al fuoco EI 15, EI 30, EI 45, EI 60 o EI 90.

La resistenza della struttura alle alte temperature è garantita da elementi speciali di isolamento antincendio GKF o CI inseriti nelle camere interne dei profili e negli spazi di isolamento tra i profili, nonché da accessori e connettori in acciaio.

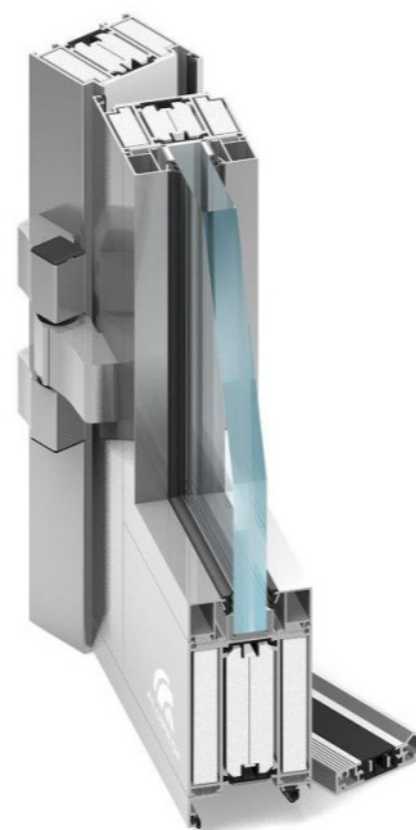
All'interno di questo sistema è disponibile una soluzione di pareti tagliafuoco trasparenti, le cosiddette "gapless walls". Permette di costruire partizioni interne senza profili verticali visibili che separano i singoli moduli della parete, pur mantenendo la sua piena resistenza al fuoco.

Il sistema MB-78EI "frameless wall" permette di progettare e costruire liberamente superfici di pareti divisorie interne molto grandi. Grazie ai moduli trasparenti, le costruzioni realizzate con questo sistema permettono di ingrandire otticamente l'interno dell'edificio. Allo stesso tempo, il sistema garantisce la sicurezza permettendo di organizzare le zone di incendio negli edifici e garantendo le condizioni adeguate per l'evacuazione delle persone.

L'opzione MB-78 EI DPA si usa per realizzare pareti tagliafuoco con porte a una o due ante a scorrimento automatico in classe di resistenza al fuoco EM 5 o EI30.

Vantaggi del sistema MB-78 EI:

- Porte a battente a 1 o 2 ante fino a 2500 mm di altezza o porte scorrevoli automatiche MB-78EI DPA 0 altezze fino a 2515 mm
- Pareti fisse e divisori con porte fino a 4 m di altezza
- Possibilità di utilizzare allacciature diagonali e piegatura dei profili
1 costruzione di strutture curve
- Ampia selezione di accessori, incluse le cerniere a rullo esteticamente piacevoli
- Nel sistema "senza cornice" - la larghezza dello spazio tra i moduli è di soli 4 mm e non c'è limite alla lunghezza massima della parete
- Costruzioni resistenti al fuoco con vetro temperato



SISTEMA A PROVA DI FUMO

MB-45 D SPECIALIZZATO

MB-45D è un moderno sistema in alluminio antifumo utilizzato per realizzare elementi termici di edifici architettonici interni ed esterni che non richiedono isolamento, ad esempio: vari tipi di pareti divisorie, finestre, porte, comprese porte scorrevoli

Vantaggi del sistema MB-45 D:

- Classe di controllo del fumo Sm, Sa secondo lo standard PN-EN 13502-2:2008
- Varietà di funzioni e modi di aprire le finestre e le porte, adattati alle esigenze degli utenti
- Possibilità di piegare profili e costruzioni ad arco



PARETI MONTANTE - TRAVERSA

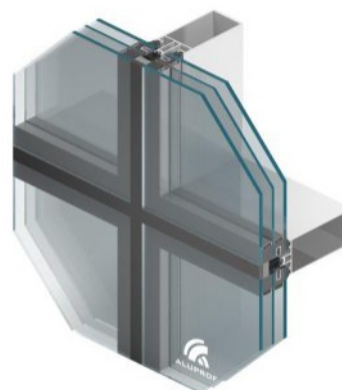
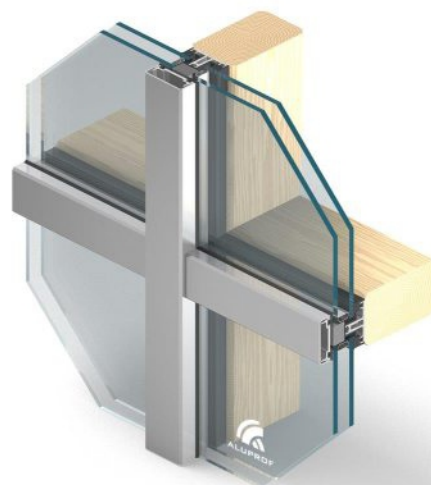
MB-SR50

Grazie alla vasta gamma di profili, architetti e designer possono realizzare anche le idee più audaci per le strutture in alluminio e vetro. Il sistema ha anche una versione con parametri di isolamento termico migliorati (MB-SR50 HI), ottenuti attraverso l'uso di isolante PE.

Sulla base del sistema di pareti a montante - traversa, si realizzano strutture esterne e interne, tutti i tipi di pareti divisorie leggere, grandi superfici vetrate, così come strutture spaziali come rotonde, giardini d'inverno, vestiboli, verande, lucernari, tettoie, ecc. È disponibile anche una versione antincendio della facciata (MB-SR50 EI).

Vantaggi del sistema MB-SR50:

- Una varietà di facciate e una gamma di profili di copertura con forme diverse forniscono molte variazioni dell'immagine della facciata
- Le connessioni angolari permettono di modellare liberamente la facciata in alluminio
- Ampia selezione di elementi di apertura della facciata
- Ampia gamma di vetri e isolanti disponibili e accessori disponibili permettono di raggiungere un alto livello di isolamento termico nelle facciate.
- Costruzioni antieffrazione in classe 2 e 3
- Possibilità di piegare profili e costruire costruzioni ad arco



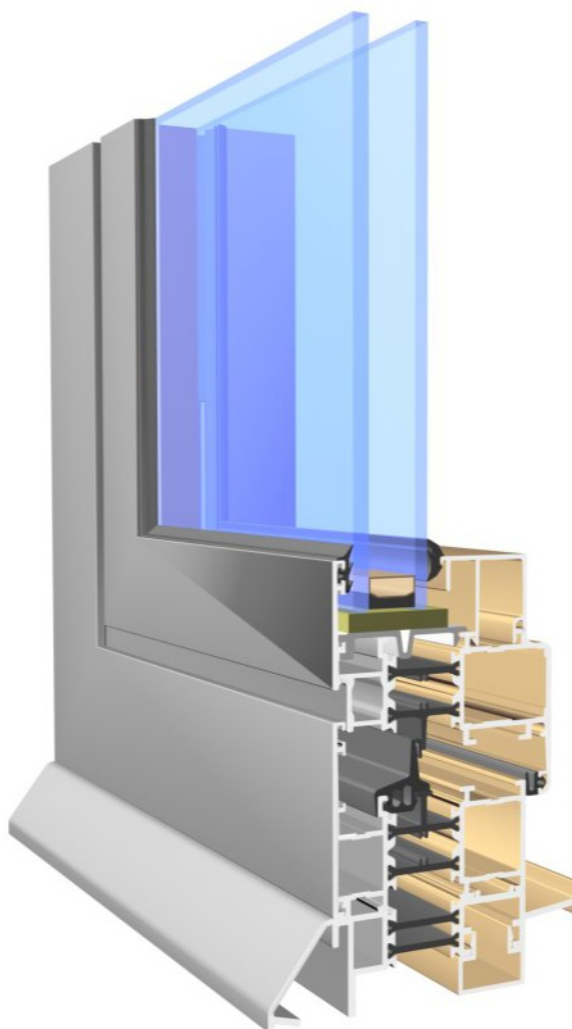
SISTEMA DI FINESTRE E PORTE CON ISOLAMENTO TERMICO

IMPERIAL

- Sistema a tre camere
- Distanziatore termico
- Profilo rigido e stabile per porte più grandi
- IPi, Ipi+ due opzioni di isolamento elevato
- Serie 800, IP800 + sistema di porte ergonomiche con opzione di isolamento più grande
- IP-SU opzione "foglia nascosta"

Applicazione d'IMPERIALE:

- Finestre con vetri combinati e vetri singoli
- Finestre a ribalta, ad anta-ribalta e a sporgere ed a scorrevole parallelo
- Porte con apertura verso l'esterno, verso l'interno,
- a una o due ante, con sopra luce
- Porte a battente e scorrevoli
- Finestre rotanti con perno verticale e orizzontale



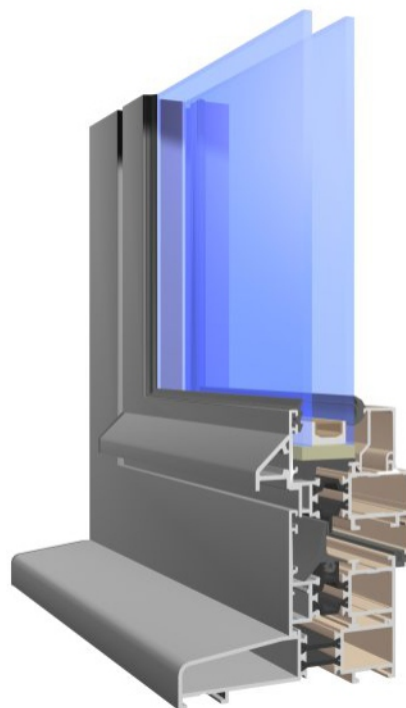
SISTEMA FINESTRE - PORTE CON ISOLAMENTO TERMICO

TRILINE

- Sistema a tre camere
- Distanziatore
- Possibilità di installazione dei serramenti senza lavorazione

Application of TRILINE system:

- Tutti i tipi di vetrine, finestre, porte
- Finestre con vetri combinati e vetri singoli
- Finestre a ribalta, inclinazione, rotazione, inclinazione e scorrimento
- Porte con apertura verso l'esterno, verso l'interno, a una o due ante, con sopra luce
- Porte scorrevoli per porte automatiche



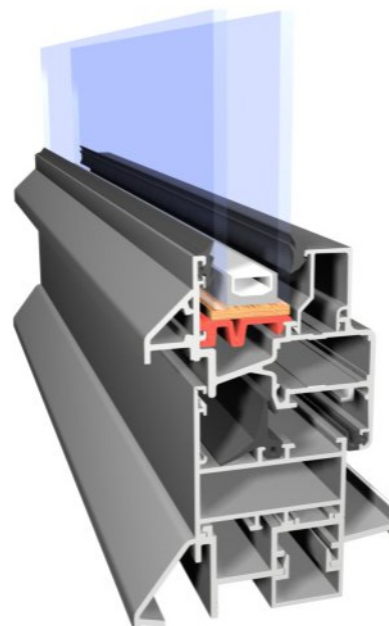
SISTEMA FINESTRE - PORTE CON ISOLAMENTO TERMICO

ECONOLINE

- Compatibile con altri sistemi Aliplast
- Sottosistema: INNERWALL è perfetto per modellare gli edifici per uffici

Applicazione d'ECONOLINE:

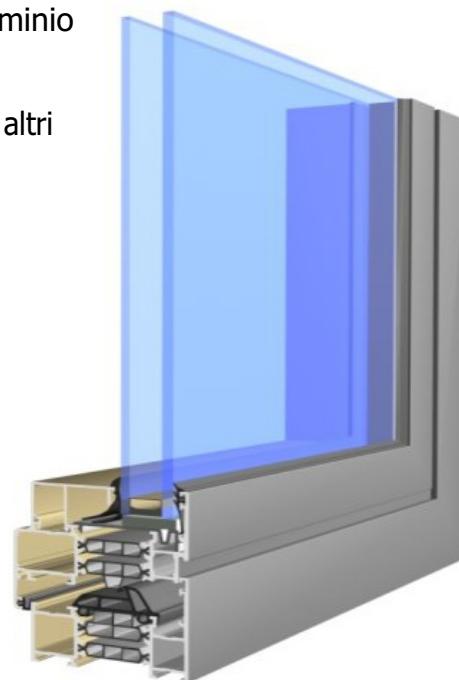
- Porte e segmenti di pareti divisorie destinate all'uso generale in edifici pubblici e industriali (uffici) ed edifici industriali (nelle stanze avente carattere commerciale)
- Le porte ECONOLINE possono essere inserite in pareti divisorie fatte di segmenti ECONOLINE o in altre pareti di qualsiasi costruzione secondo il progetto tecnico dell'edificio.
- È possibile costruire porte scorrevoli e a battente, collegare le pareti con qualsiasi angolo e rinforzare elementi già fatti o addirittura installati.



SISTEMA FINESTRE - PORTE CON ISOLAMENTO TERMICO ELEVATO

SUPERIAL

- Sistema a tre camere
- Profili sottofinestra Incluso il sistema di davanzale in alluminio
- (tappi, nessun foro di drenaggio visibile)
- Ante di finestre con profili in (cuscinetto) PVC o in alluminio e altri
- IPI, Ipi+ due varianti con isolamento elevato
- Serie 800: sistema di porte con isolamento termico
- SP-SU opzione di "anta nascosta"

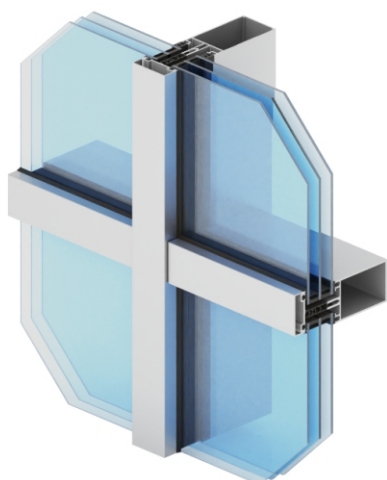


Applicazione SUPERIAL:

- Tutti i tipi di finestre esterne e vetrine
- Finestre a ribalta, ad ante-ribalta, a scorrimento e a scorrevole parallelo
- Porte che si aprono verso l'interno, basate su un'anta di finestra modificata

SISTEMA DI FACCIATA - FACCIATA CONTINUA LEGGERA

MC-WALL



- Consiste in colonne verticali e traverse orizzontali collegate da perni in acciaio inossidabile
- Vasta gamma di colonne e traverse disponibili
- Adattato ai requisiti statici
- Diversi tipi di stecche disponibili: mascherante, decorative
- Possibilità di costruire isolanti a seconda dello spessore dei riempimenti
- Il miglioramento del sistema di collegamento
- delle facciate continue con la struttura dell'edificio

TENERE L'ESTATE IN CASA

GIARDINI D'INVERNO

Una veranda, è una grande idea per "tenere l'estate in casa", dove indipendentemente dal tempo possiamo godere del verde tutto l'anno.

Un giardino d'inverno può essere un salotto vetrato, un giardino domestico o una sala da pranzo soleggiata. È un luogo speciale, che non solo ingrandisce e isola l'edificio, ma aumenta anche il livello e la qualità della nostra vita.

L'alluminio è il materiale più usato per creare questi giardini. Un giardino d'inverno intrappola il calore e tiene fuori il freddo, le vetrate del giardino d'inverno devono fornire un isolamento adeguato e soddisfare le condizioni di sicurezza. Indipendentemente dal tempo, una serra crea l'impressione di una connessione diretta con la natura e il paesaggio.



PORTE DA GARAGE E INDUSTRIALI

Il sistema di cancelli della Inwest-Profile offre diverse funzionalità e soddisfa i più alti standard di qualità

- **Porte di garage sezionali**

Le porte sezionali sono destinate a tutti gli utenti che apprezzano la qualità, l'estetica e la sicurezza. Sono disponibili in tre design: orizzontale stretto, orizzontale largo e a cassettoni.

- **Porte di garage a rullo**

Il vantaggio delle porte da garage a rullo è il risparmio di spazio. Il cancello a rulli è una soluzione sicura e funzionale.

- **Cancelli industriali**

Sono utilizzati in tutti i tipi di strutture industriali come: sale di produzione, autolavaggi, stazioni diagnostiche e garage, nonché strutture di risposta rapida (servizi di emergenza, vigili del fuoco, polizia).

- **Porte sezionali industriali tipo K2IS**

Possibilità di installare finestre vetrate o porte aggiuntive. Inoltre, è possibile applicare vari tipi di sistemi di guida (bassa, alta, verticale, standard).

Tali soluzioni danno al cliente la piena comodità nell'uso del cancello permettendo tra l'altro, di parcheggiare il veicolo direttamente davanti all'oggetto con la possibilità di aprire e chiudere simultaneamente il cancello.



DAVANZALE

Ampia gamma di davanzali interni ed esterni, realizzati in diversi materiali, in una ricca palette di colori

- **Davanzali interni in conglomerato di marmo**

Composto al 95% da aggregato di roccia legato con resina di poliestere. Dopo l'impregnazione sono anche adatti per l'uso esterno e nei bagni. Progettato per l'installazione con finestre in PVC, legno e alluminio. Un materiale molto più durevole del marmo naturale, resistente ai graffi e che non assorbe l'umidità. È generalmente usato nella costruzione di rifiniture come davanzali di finestre, scale o piani di bagno.

- **Davanzali a camera interna in PVC**

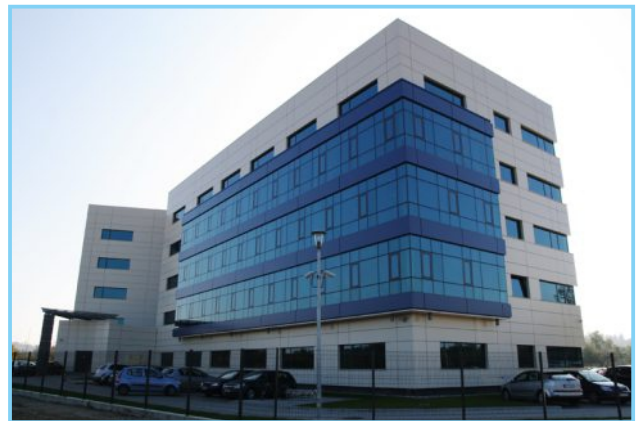
Un profilo in cloruro di polivinile di alta qualità, laminato con impiallaccature in PVC di alta qualità, protetto con una pellicola protettiva per il trasporto e l'installazione. Sono caratterizzati da un eccellente isolamento termico, sono leggeri, resistenti alle crepe e di facile manutenzione. Una vasta gamma di colori permette di scegliere l'arredamento giusto per ogni interno.

- **Davanzali esterni in acciaio**

Realizzato in lamiera di alluminio o di acciaio galvanizzato protetto da più strati e poi rivestito con vernice poliestere resistente a varie condizioni atmosferiche. Progettato per essere installato all'esterno con finestre in PVC. Il loro vantaggio è l'estetica e la durata ad un prezzo basso. Disponibile in una varietà di colori e dimensioni su richiesta.

ESEMPI DI REALIZZAZIONI





ESEMPI DI REALIZZAZIONI







Informations included in this catalogue are provided for reference only and are not a commercial offer within the meaning of Art. 66 §1 of the Civil Code and other relevant legal regulations. Inwest-Profil does not take any liability for any errors in print or typesetting. We reserve the right to make changes, including technical modifications, without prior notice. The catalogue is protected with copyrights. All rights reserved.

INWEST-PROFIL

Inwest-Profil sp. z o.o. spółka komandytowa
Bajdy 206, 38-471 Wojaszówka, Polonia
Cellulare: +48 665 600 607 / +39 331 456 7936
Ufficio: +48 13 43 858 75 / +48 18 43 855 80

e-mail: biuro@inwestprofil.pl

www.inwestprofil.it